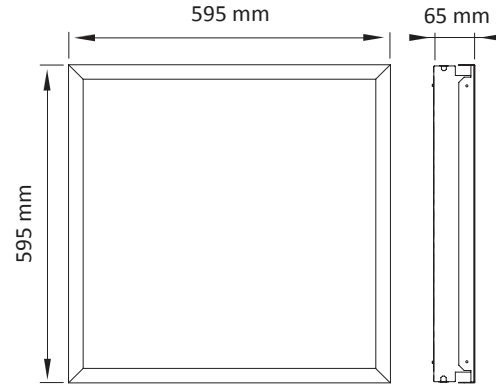


# LED Panel

DL-PLB-192



Tip	Güç	V/Hz	Akım (A)	Işık Akısı (lm)	Montaj Ölçüsü (mm)
DL-PLB-192	1 x 40 W	220-240 / 50-60 Hz	0.179	4200	595 x 595
Gövde	Elektrostatik Toz Boyalı Alüminyum Enjeksiyon Gövde, Yüksek Geçirgenliğe Sahip Mikroprizmatik Difüzör				
LED	>50.000saat ömürlü,homojen ışık çıkışlı Mid Power LED				
Sürücü	%98 pf değerine sahip akım çıkışlı				
Opsiyon	1 - 3 saat acil aydınlatma kiti				



Topraklama



Enerji Tasarruflu



Uzun Ömürlü



Kolay Monte Edilebilir



Çevreci